

Eigenverbrauch in mehreren Verbrauchsstätten jedoch demselben Objekt

Wenn der in einer Energieerzeugungsanlage gewonnene Strom gleichzeitig vom Produzenten oder von dritten hinter demselben Einspeisepunkt verbraucht wird, spricht man von Eigenverbrauch. Ein Eigenverbrauch in mehreren Verbrauchsstätten liegt dann vor, wenn der produzierte Strom auch von Dritten verbraucht wird – etwa in einem Mehrfamilienhaus. Im Folgenden wird die Konstellation bei Produktionsanlagen in der Niederspannung mit einer Leitung unter 400 kVA beschrieben. Bei Erzeugungsanlagen ab 400 kVA oder in der Mittelspannung suchen wir mit Ihnen gerne eine individuelle Lösung.

Um den Eigenverbrauchsanteil ermitteln zu können, wird ein Überschusszähler installiert. Das EWQ bleibt dabei verantwortlich für die Messung des Stromverbrauchs jeder Verbrauchsstätte. Daher ist bei jeder Verbrauchsstätte (z.B. Wohnung, allgemeiner Bedarf) ein Bezugszähler des EWQ anzubringen.

Der Produzent und Eigentümer der Erzeugungseinheit ist gegenüber dem EWQ der Geschäfts- und Ansprechpartner für die Abwicklung des Eigenverbrauchs. Er erhält die Vergütung für die Überschussproduktion sowie die Gutschrift für den gesamten Eigenverbrauch. Der Eigenverbrauch wird als Differenz zwischen Nettoproduktion (Gesamtproduktion abzüglich des Eigenbedarfs der Energieerzeugungsanlage) und Überschussproduktion berechnet.

Zähleranforderungen

Bei Eigenverbrauch in mehreren Verbrauchsstätten müssen ein Produktionszähler und ein Überschusszähler installiert werden. Beide müssen Lastgangzähler mit automatischer Datenübermittlung sein, sofern die Leistung der Energieerzeugungsanlage grösser als 30 kVA ist.

Es ist möglich, dass ein Überschussmessung für mehrere Energieerzeugungsanlagen sowie mehrere Gebäude erfolgt, sofern alle Anlagen hinter demselben Netzanschlusspunkt liegen. Für die Abrechnung müssen die Anlagen messtechnisch oder virtuell (Lastgangmessungen) zusammengelegt werden. In diesem Fall ist jeweils nur einer der Produzenten Ansprechpartner des EWQ für Abwicklung des Eigenverbrauchs.

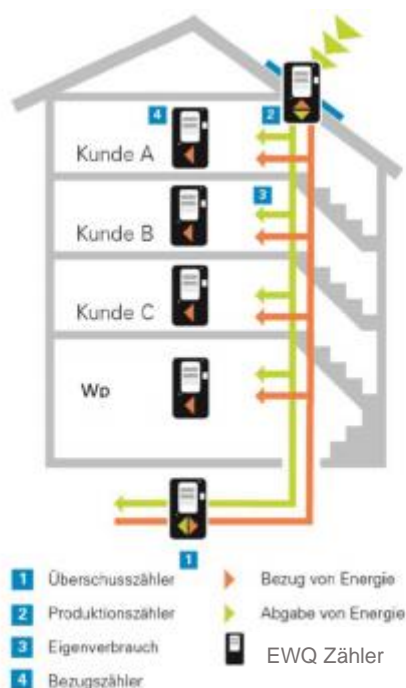
Erläuterung Abrechnung:

Bezugszähler im Gebäude:

Kunde A, B, C und WP (Wärmepumpe) werden zu den offiziellen Tarifen durch das EWQ abgerechnet.

Produktion:

- Überschussenergie vom Zähler 1 wird zum aktuellen Einspeisetarif vergütet. (2022: 5 Rp/kWh & HKN 3 oder 1 Rp/kWh)
- Eigenverbrauch wird folglich errechnet: Produktionszähler – Überschussenergie.
- Eigenverbrauch wird mit dem jeweiligem Bezugstarif vergütet.



Angewendete Tarife für Produzenten (Besitzer der Anlage)

1. Bei Abnahme der Energie durch das EWQ wird die **Überschussproduktion** zu den Konditionen des entsprechenden Rückliefertarifs vergütet.
2. Der Produzent erhält eine Gutschrift für den gesamten **Eigenverbrauch**, abgerechnet nach den gültigen Elektrizitätstarifen (inkl. Abgaben, Netznutzung, Energie). Der Eigenverbrauch der Verbrauchsstätten (gesamt) wird als Differenz zwischen Nettoproduktion und Überschussproduktion berechnet.
3. Es fällt eine monatliche **Dienstleistungsgebühr** pro Messpunkt und Monat von Fr. 8.00 an.
4. Es fällt eine einmalige **Einrichtungsgebühr** pro Messpunkt von Fr. 50.00 an, jedoch mindestens Fr. 350.00.

Angewendete Tarife für die Kunden (Endverbraucher)

1. Den Kunden verrechnet das EWQ die individuellen (EWQ & EVG) Energie-, Netzprodukte inkl. Abgaben. Basis hierfür ist der am Bezugszähler der Kunden gemessene Verbrauch.